

FLASH EN 54-23 PARA MONTAJE EN PARED AE/V-AFLXW

Descripción

Flash certificado EN 54-23 para montaje en pared. Tecnología led que garantiza intensidad luminosa.

Características

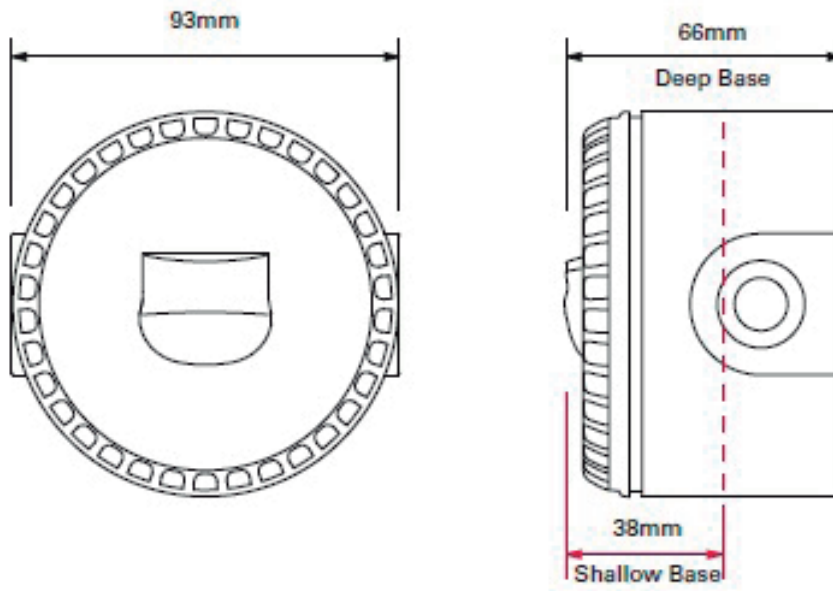
- Ultra bajo consumo de corriente de 10mA
- Hasta 7.5m de cobertura de habitación
- Velocidad de flash de 0.5Hz o 1Hz
- Cambio de cobertura a 2.5m

Beneficios

- Uso donde el consumo actual es una consideración clave
- Ideal para dormitorios, baños y aseos.
- Cambie la velocidad de flash a 0.5Hz para reducir el consumo de corriente
- Reduce el consumo de energía hasta en un 50%



Dimensiones



CARACTERÍSTICAS TÉCNICAS

Voltaje :	9 - 60 VCC
Consumo:	10 - 25 mA
Depende de La posición	
Máxima altura de instalación:	2,4 m
Longitud de cobertura:	7,5 m
Código de volumen de cobertura:	W-2.4-7.5
Volumen de cobertura:	135m3(15m3)
Frecuencia del flash:	1 Hz
(conmutable a 0,5 Hz)	
Protección:	IP65
Rango de temperatura:	-25°C a +70°C
Peso:	100 gr
Color:	Rojo